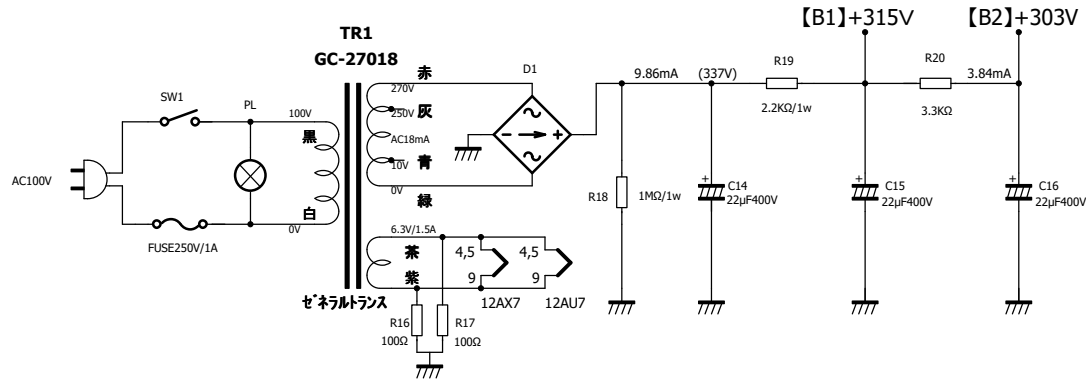
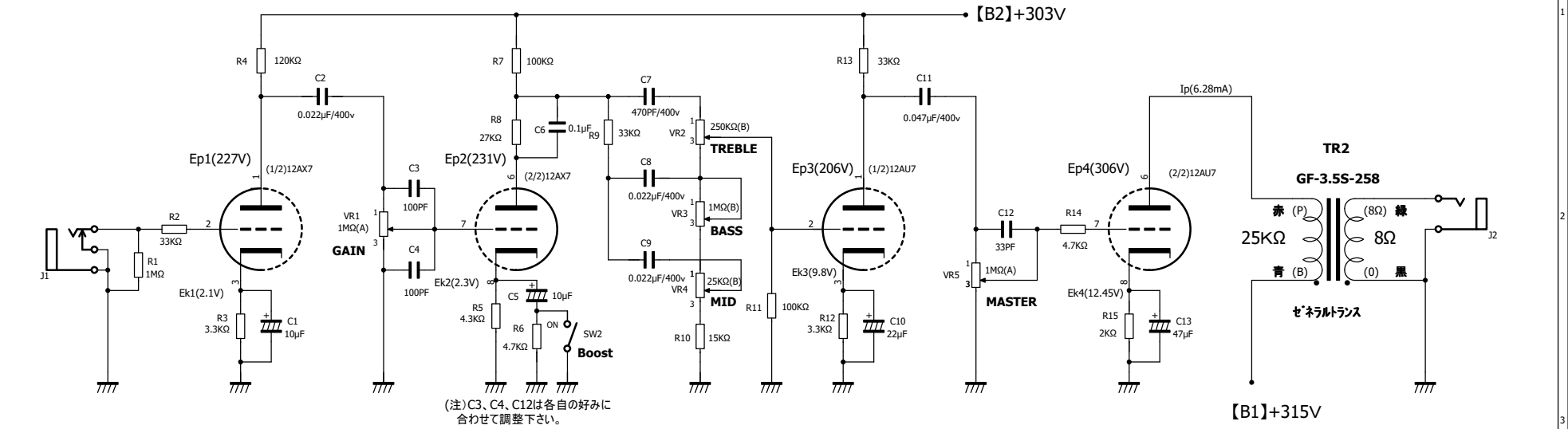


■マイクロ・ギター・アンプ シリーズ [2] 12AX7-12AU7-シングル(0.5W) 回路図 (略称 MGA-XU77-SE-0.5W)

Ver 1.01
2021/6/18



■注意事項

- (1)回路図は、予告無しに変更する場合があります。
- (2)本回路図を基に製作される場合は、自己責任にてご判断下さい。
- (3)問合せには応じ致しかねますのでご了承下さい。

(機種名) Micro Guitar Amp-XU77-SE-0.5W

(設計年月日) 2021/6/18

(設計) Y

(製作協力) ゼネラルトランス販売 (株)

Copyright ©2021 gtrans All rights reserved.

【参考文献】ロブ・ロビネット(Rob Robinette)氏の真空管ギターアンプサイト
 ■1. 真空管ギターアンプ<抜粋>
https://robrobinette.com/Amp_Stuff.htm
 (1)ギターアンプの構築
https://robrobinette.com/How_To_Build_a_Tube_Amp.htm
 (2)オーバードライブ
https://robrobinette.com/Tube_Guitar_Amp_Overdrive.htm
 (3)Tone_Stackの動作 <Tone_Stackシミュレーションソフト(フリー)あり>
https://robrobinette.com/How_The_TMB_Tone_Stack_Works.htm
 ■2. 真空管ギターアンプの改造
https://robrobinette.com/Generic_Tube_Amp_Mods.htm
 ・Champ Micro amp 5F1M ・Deluxe Micro amp 5E3M
 ・Baseman Micro amp 5F6A-M